

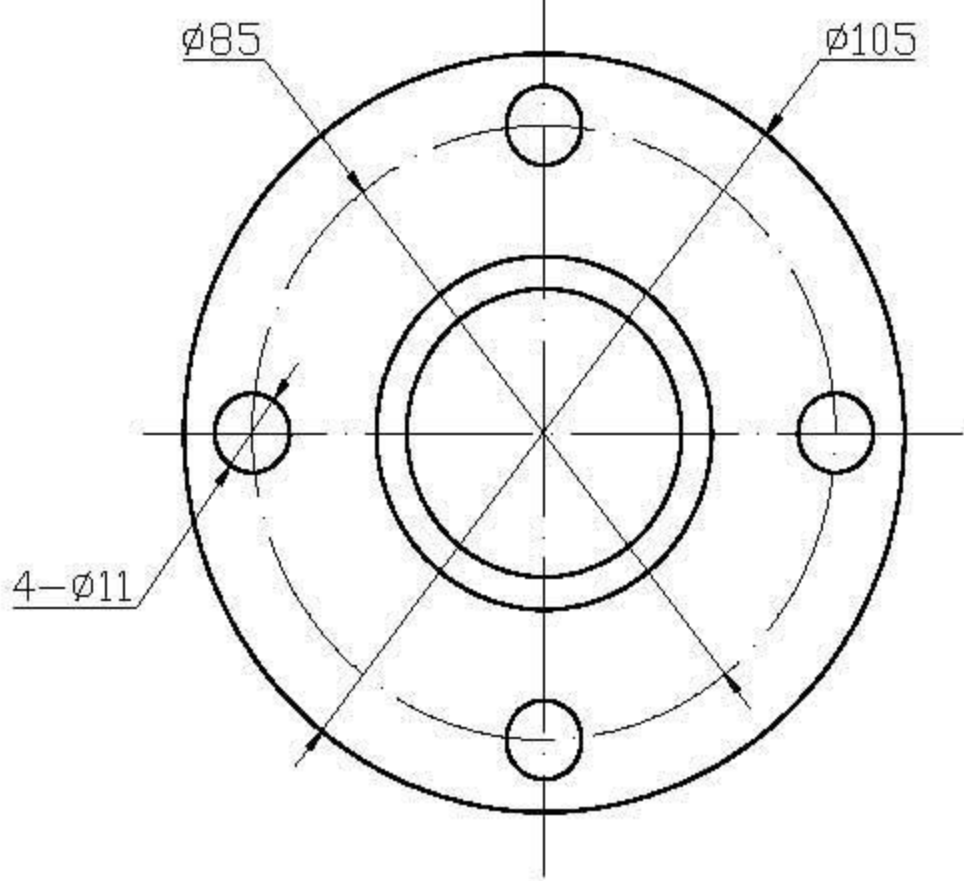
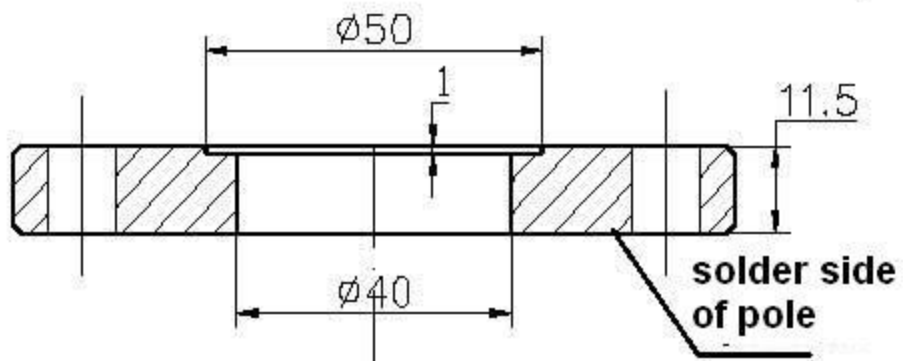
分送

Z00'0+1.4H8
8HY.140.002

采购

质检

3.2



chamfer 1 x 45°

借(调)用件登记

旧版图总号

底图总号

签字

日期

标记处数	更改文件号	会签	日期
设计		标准化	
绘图		审定	
审核		批准	
会签		日期	

HY-1000
lower flange

SHY.140.002

图样标记 重量 比例

共 张 第 张

广州红鹰能源科技有限公司